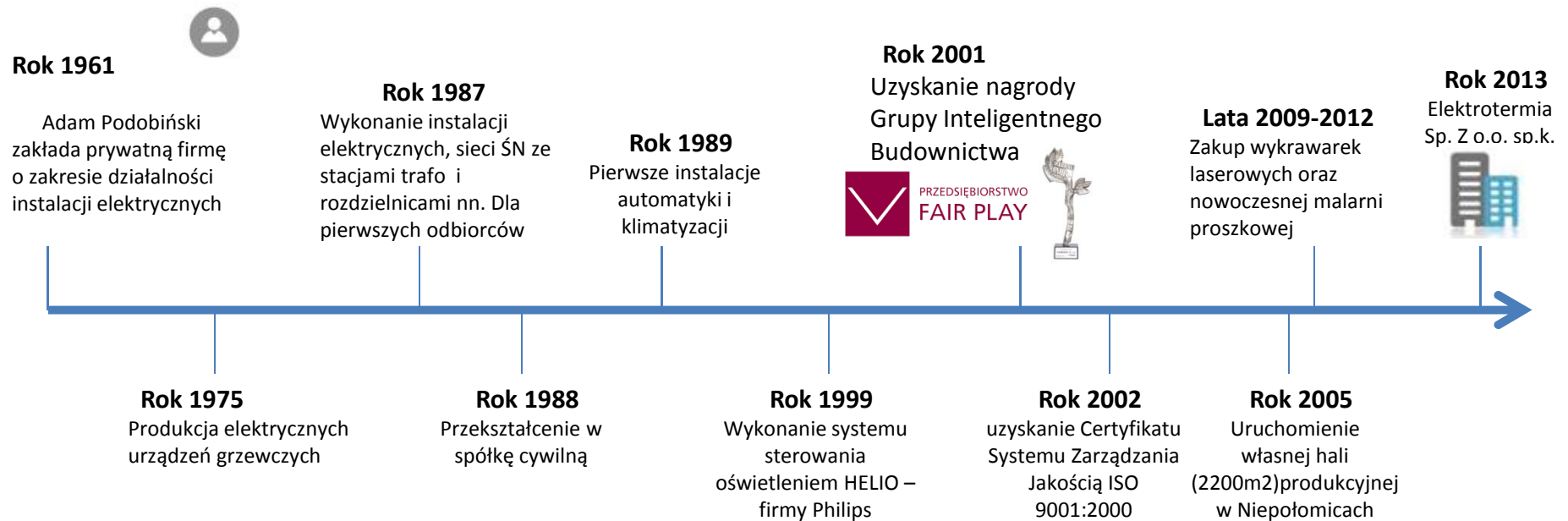
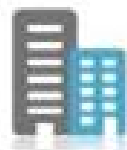


elektrotermia
znalazłeś partnera





ELEKTROTERMIA Sp. z o.o. sp.k.
Kraków



Dział Handlowy
Kraków
- 6 pracowników



Dział Usług
Kraków
- ponad 60 wykwalifikowanych
pracowników w tym 7
projektantów



Zakład Produkcyjny
Niepołomice
- ponad 100 inżynierów techników i pracowników
fizycznych

Dzięki inwestycjom w wysoko wykwalifikowaną kadrę pracowniczą oraz najnowsze technologie produkcyjne, firma Elektrotermia jest klasyfikowana jako lider wśród instalatorów elektrycznych.





Sklep przy ulicy Długiej w Krakowie



Biuro i sklep przy ulicy Jazowej w Krakowie



Budowa hali produkcyjnej w Niepołomicach



Hala produkcyjna w Niepołomicach



Hala produkcyjna i biura w Niepołomicach



Zakład produkcyjny w Niepołomicach



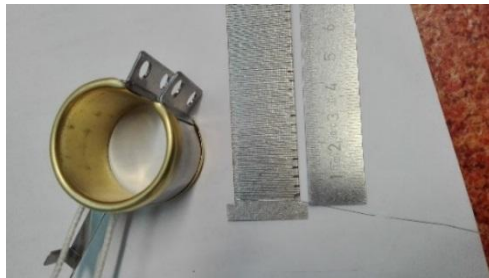
Piec akumulacyjny



Nagrzewnice powietrza



Kurtyna powietrzna



Elementy grzejne



Rozdzielnice El.



Dział mechaniczny

Akumulacja energii cieplnej w elektrycznych systemach grzewczych, jako metoda podniesienia efektywności wykorzystania OZE

Przegląd elektrycznych akumulacyjnych systemów grzewczych

Elektryczne ogrzewacze akumulacyjne miejscowe

- ogrzewanie podłogowe
- wkłady grzewcze
- piece akumulacyjne
 - z rozładowaniem statycznym
 - z rozładowaniem dynamicznym

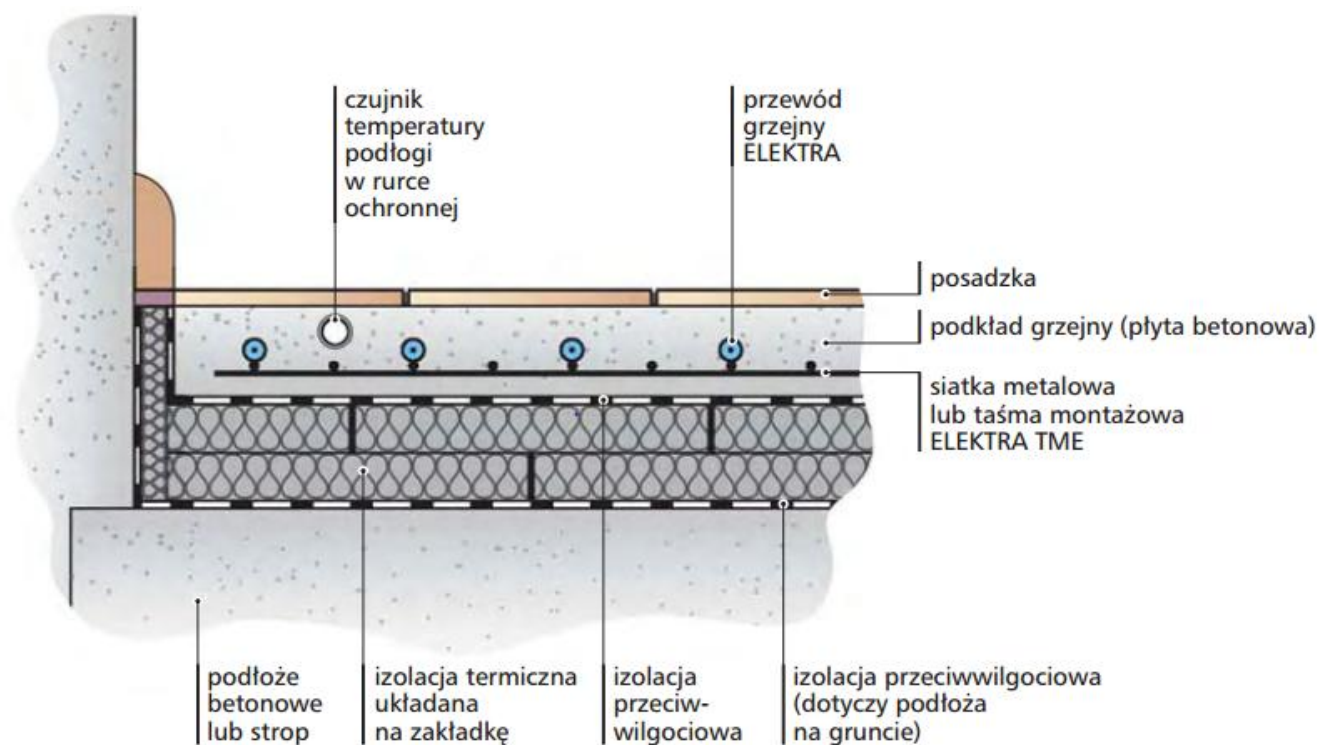
Centralne ogrzewanie akumulacyjne

- akumulacja wodna
 - system buforowy z piecem elektrycznym
 - system buforowy z elektrycznym elementem grzejnym
 - system buforowy z pompą ciepła
- Elektryczny ogrzewacz akumulacyjny z blokiem ceramicznym i wymiennikiem wodnym
- Elektryczny ogrzewacz akumulacyjny z blokiem ceramicznym do ogrzewania powietrznego

Sprawność systemów ogrzewania elektrycznego

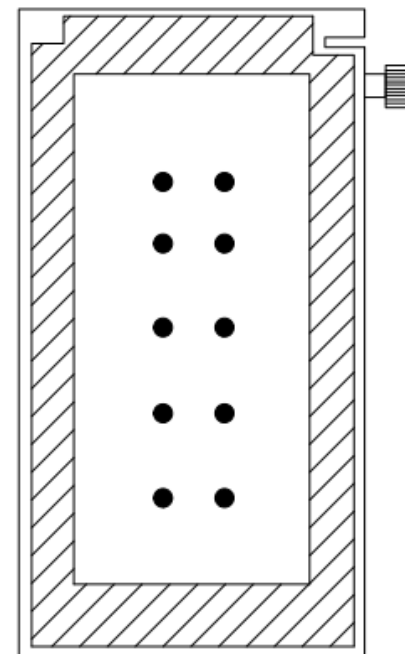
Sprawność systemów ogrzewania elektrycznego					
	sprawność wytwarzania	sprawność regulacji	sprawność przesyłu	sprawność akumulacji	sprawność systemu
elektryczne grzejniki dyskretnie bezpośrednie	0,99	0,94	1	1	0,93
ogrzewanie wodne grzejnikowe z elektrycznym kotłem przepływowym	0,94	0,93	0,96	1	0,84
elektryczne piece akumulacyjne z rozładowaniem dynamicznym	0,99	0,93	1	1	0,92
ogrzewanie wodne grzejnikowe z elektrycznym kotłem przepływowym i akumulatorem wodnym	0,94	0,93	0,96	0,93	0,78

Elektryczne akumulacyjne ogrzewanie podłogowe

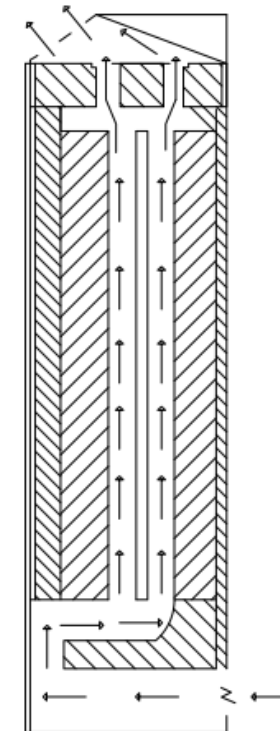


Przekrój podłogi

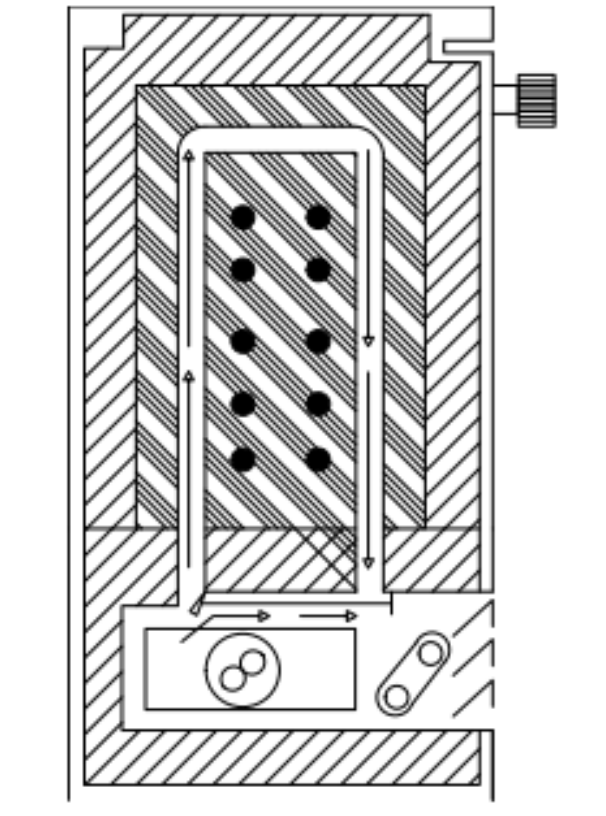
Wkłady grzewcze



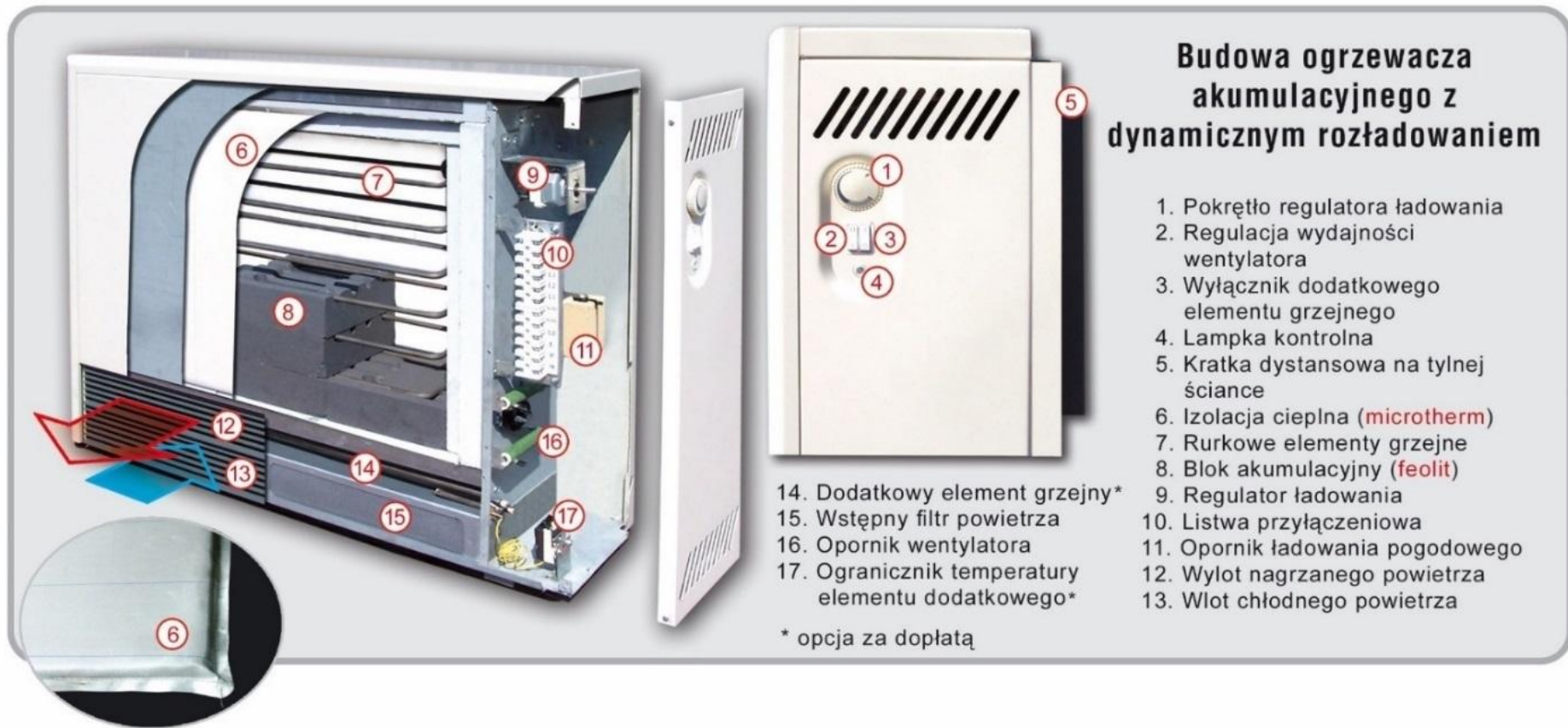
Piece akumulacyjne statyczne



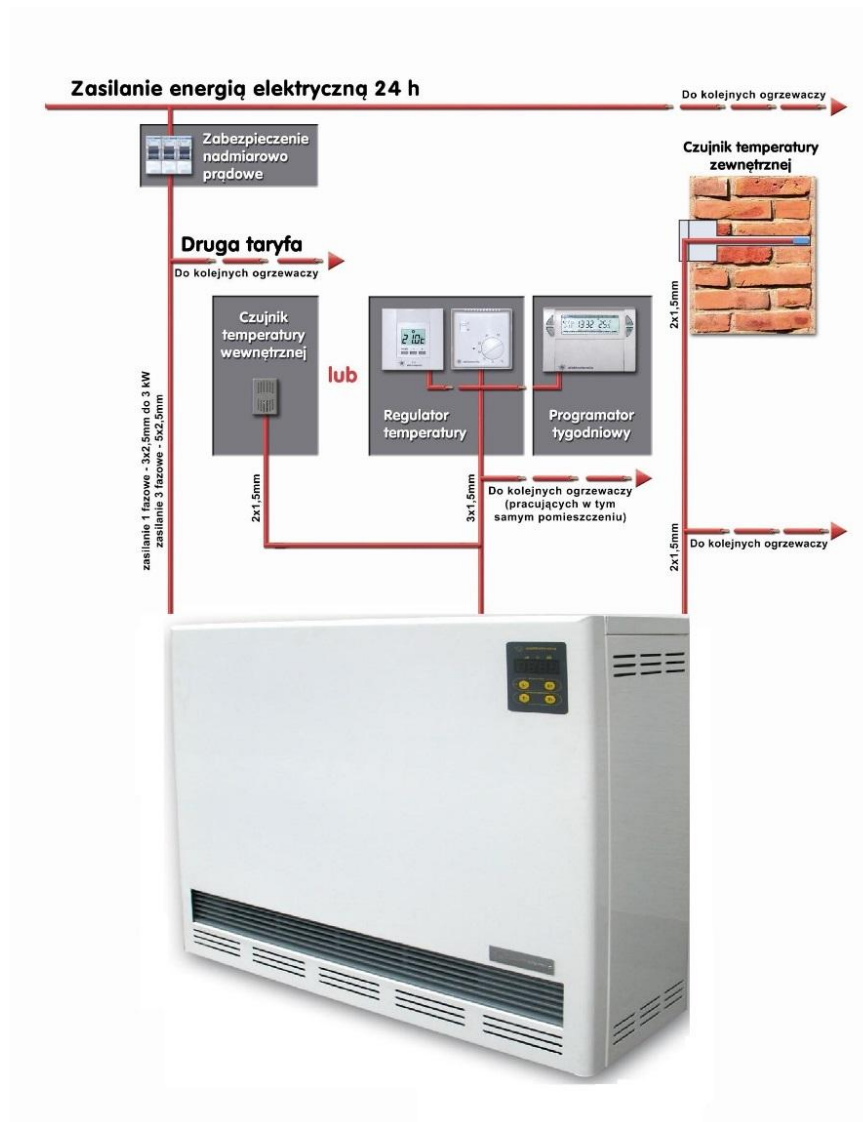
Piece akumulacyjne dynamiczne



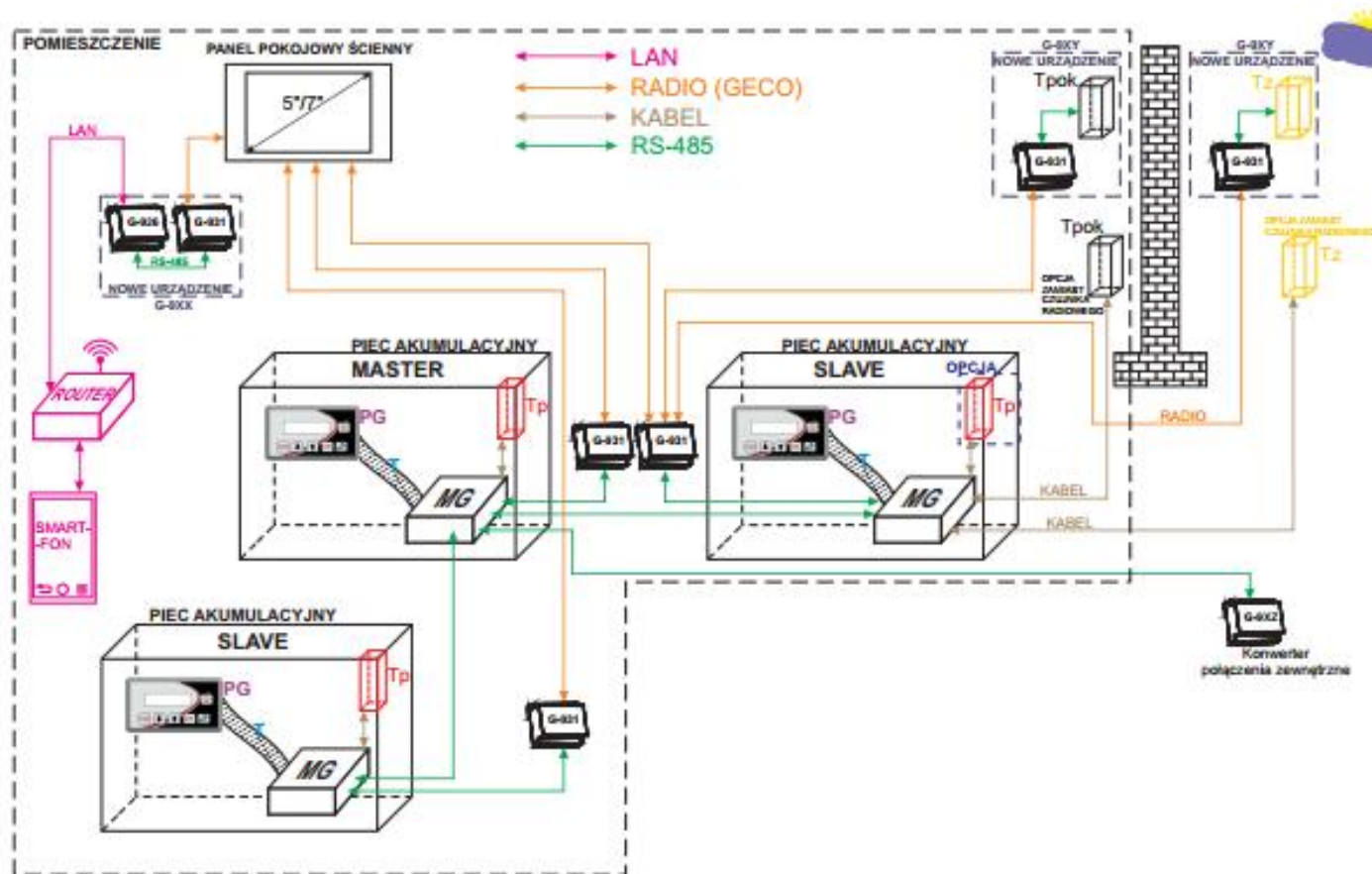
Piece akumulacyjne dynamiczne



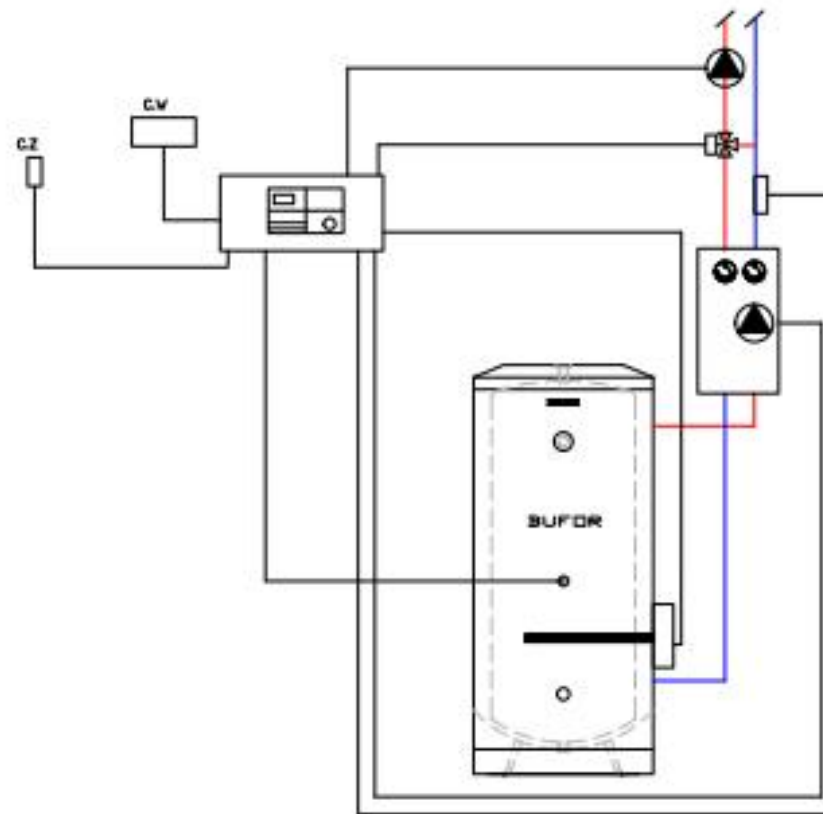
Podłączenie i regulacja



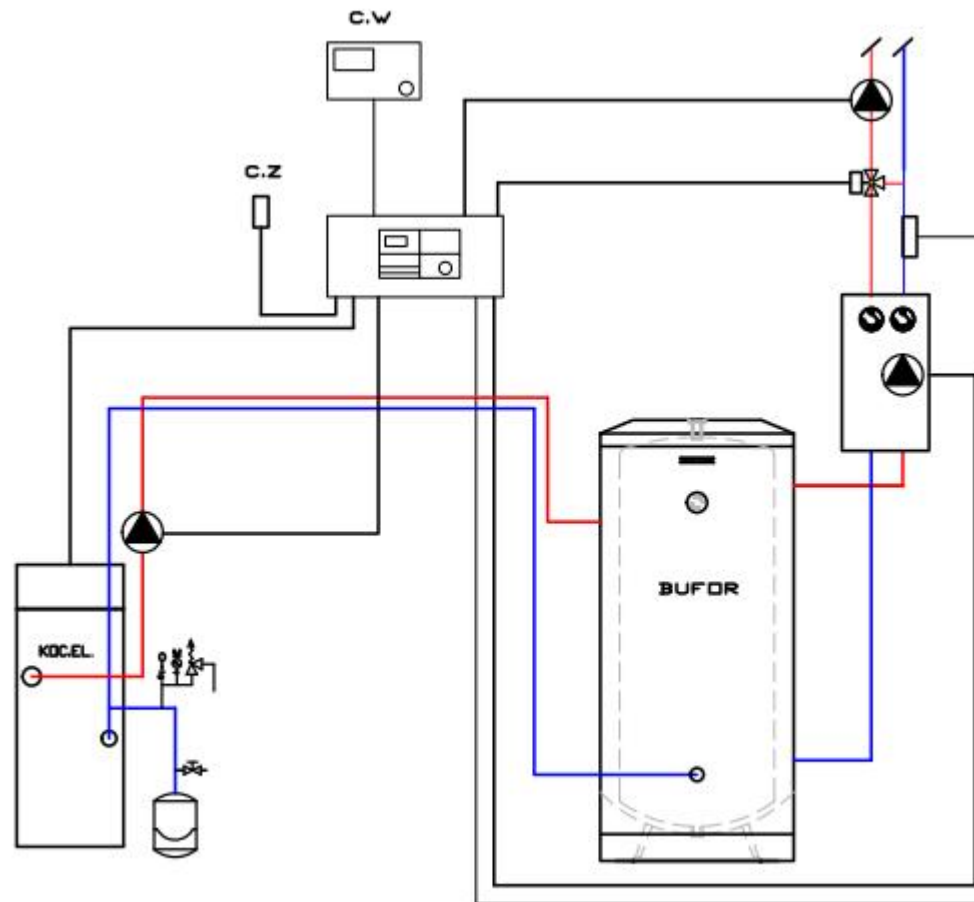
Podłączenie i regulacja



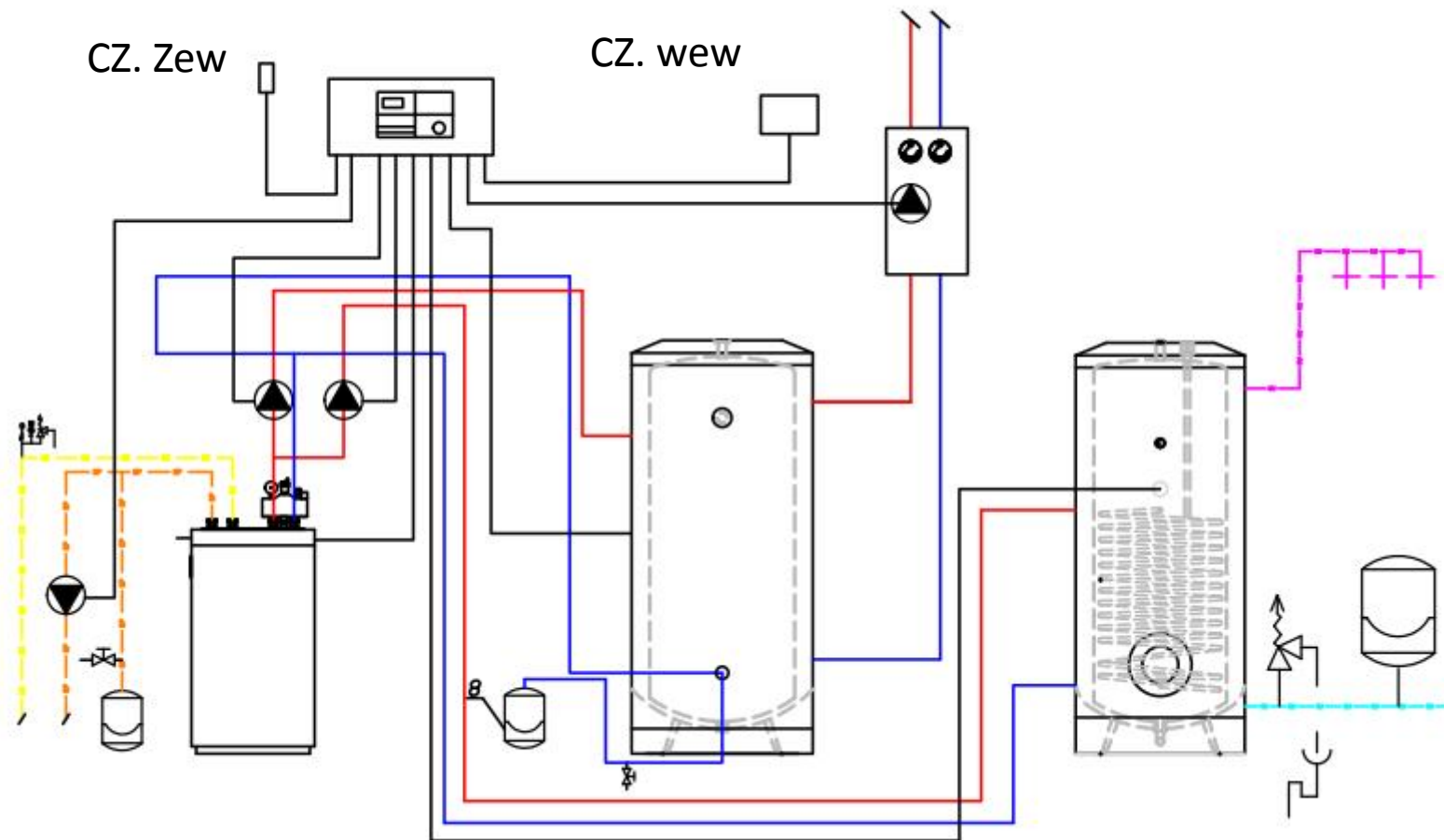
System buforowy z elementem grzejmym



System buforowy z kotłem elektrycznym

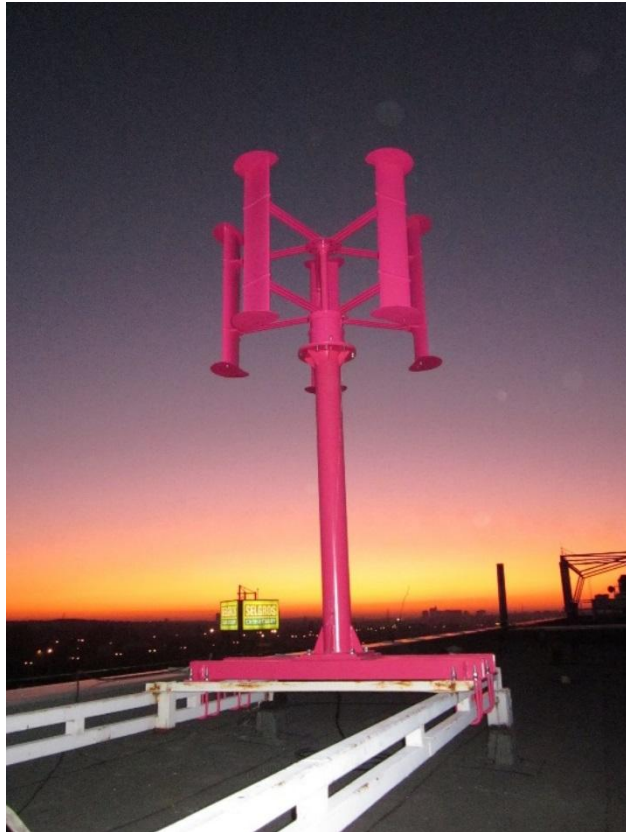


Pompa ciepła z buforem









Odnawialne źródła energii - moc zainstalowana

Rodzaj instalacji OZE	Moc zainstalowana [MW], wg stanu na 31.12.2016 r				
	2012	2013	2014	2015	2016
	[MW]	[MW]	[MW]	[MW]	[MW]
Instalacje wykorzystujące biogaz	131,247	162,214	188,549	212,497	233,967
Instalacje wykorzystujące biomasę	820,7	986,873	1008,254	1122,67	1281,065
Instalacje wykorzystujące energię promieniowania słonecznego	1,29	1,901	21,004	71,031	99,098
Instalacje wykorzystujące energię wiatru	2496,748	3389,541	3833,832	4582,036	5807,416
Instalacje wykorzystujące hydroenergię	966,103	970,128	977,007	981,799	993,995
Łącznie	4416,088	5510,684	6028,637	6970,033	8415,541

DZIĘKUJĘ ZA UWAGĘ

Władysław Grodniewicz
Elektrotermia sp. z o.o sp. K
tel: 666 856 400
wgrodniewicz@elektrotermia.com.pl